


# Manual de service Dell™ Inspiron™ 580


[Înainte de a începe](#)  
[Prezentare generală a caracteristicilor tehnice](#)  
[Capacul computerului](#)  
[Cadrul frontal](#)  
[Modulele de memorie](#)  
[Cardurile PCI și PCI Express](#)  
[Unități](#)


[Ventilatoare](#)  
[Panou frontal I/O](#)  
[Procesor](#)  
[Placă de sistem](#)  
[Sursă de alimentare](#)  
[Baterie](#)  
[System Setup \(Configurare sistem\)](#)

---

## Notă, atenționări și avertismente

 **NOTĂ:** O NOTĂ indică informații importante care vă ajută să utilizați mai bine calculatorul dvs.

 **ATENȚIE:** O ATENȚIONARE indică un pericol potențial de deteriorare a hardware-ului sau de pierdere a datelor, dacă nu sunt urmate instrucțiunile.

 **AVERTISMENT:** Un AVERTISMENT indică un pericol potențial de deteriorare a bunurilor, de vătămare corporală sau de deces.

---

Informațiile din acest document pot fi modificate fără notificare.  
© 2010 Dell Inc. Toate drepturile rezervate.

Este strict interzisă reproducerea sub orice formă a acestor materiale, fără autorizația scrisă a Dell Inc.

Mărcile comerciale utilizate în acest text: *Dell*, logo-ul *DELL* și *Inspiron* sunt mărci comerciale ale Dell Inc.; *Intel SpeedStep* este marcă comercială înregistrată a Intel Corporation în S.U.A. și în alte țări; *Microsoft* și *Windows* sunt fie mărci comerciale, fie mărci comerciale înregistrate ale Microsoft Corporation în Statele Unite ale Americii și/sau în alte țări.

Alte mărci comerciale și denumiri comerciale pot fi utilizate în acest document pentru referire fie la entitățile care au drepturi asupra mărcilor și denumirilor, fie la produsele acestora. Dell Inc. neagă orice interes de proprietate asupra mărcilor comerciale și denumirilor comerciale, cu excepția celor care îi aparțin.

Model DCMF

Iulie 2010 Rev. A01

[Înapoi la Cuprins](#)

## Înainte de a începe

Manual de service Dell™ Inspiron™ 580

- [Specificații tehnice](#)
- [Instrumente recomandate](#)
- [Oprirea calculatorului](#)
- [Instrucțiuni de siguranță](#)

Acest document oferă proceduri privind înlăturarea și instalarea componentelor computerului dvs. Dacă nu se prevede altfel, fiecare procedură presupune că sunt îndeplinite condițiile de mai jos:

- 1 Ați parcurs pașii din [Oprirea calculatorului](#) și din [Instrucțiuni de siguranță](#).
- 1 Ați citit informațiile despre siguranță livrate împreună cu computerul.
- 1 O componentă poate fi înlocuită sau - dacă este achiziționată separat - instalată prin efectuarea procedurilor de înlăturare în ordine inversă.

---

## Specificații tehnice

Pentru informații privind specificațiile tehnice ale computerului, consultați *Specificații detaliate* la adresa [support.dell.com/manuals](http://support.dell.com/manuals).

---


## Instrumente recomandate

Procedurile din acest document pot necesita următoarele instrumente:

- 1 Șurubelniță mică Phillips
- 1 Șurubelniță mică cu vârful lat
- 1 Program executabil de actualizare a sistemului BIOS, disponibil la adresa [support.dell.com](http://support.dell.com)

---

## Oprirea calculatorului

 **ATENȚIE:** Pentru a evita pierderea datelor, salvați și închideți toate fișierele deschise și ieșiți din toate programele deschise înainte să opriți calculatorul.

1. Salvați și închideți toate fișierele deschise și ieșiți din toate programele deschise.
2. Opriți computerul.

Windows Vista®:

Faceți clic pe **Start** , apoi pe săgeata  și faceți clic pe **Închidere**.

Windows® 7:


Faceți clic pe **Start** , apoi pe **Închidere**.


3. Computerul se oprește după terminarea procesului de închidere a sistemului de operare.
4. Asigurați-vă că ați oprit calculatorul. În cazul în care calculatorul nu s-a oprit automat la închiderea sistemului de operare, apăsați și țineți apăsat butonul de alimentare până când calculatorul se oprește.

---

## Instrucțiuni de siguranță

Utilizați următoarele instrucțiuni de siguranță pentru a vă proteja calculatorul împotriva eventualelor deteriorări și a vă asigura siguranța personală.

 **AVERTISMENT:** Înainte de a efectua lucrări în interiorul computerului citiți instrucțiunile de siguranță livrate împreună cu computerul. Pentru informații suplimentare despre cele mai bune practici privind siguranța, consultați pagina de start privind conformitatea cu reglementările, la adresa [www.dell.com/regulatory\\_compliance](http://www.dell.com/regulatory_compliance).

 **ATENȚIE:** Reparațiile la calculatorul dvs. trebuie să fie efectuate numai de un tehnician de service autorizat. Deteriorările cauzate de lucrările de service neautorizate de către Dell nu sunt acoperite de garanția dvs.

△ **ATENȚIE:** Atunci când deconectați un cablu, trageți de conectorul său sau de lamela de tragere și nu de cablul propriu-zis. Unele cabluri au conectori cu lamele de fixare; dacă deconectați acest tip de cablu, apăsați pe lamelele de fixare înainte de a deconecta cablul. În timp ce separați conectorii, țineți-i aliniați drept pentru a evita îndoirea pinilor conectorilor. De asemenea, înainte să conectați un cablu, asigurați-vă că ambii conectori sunt orientați și aliniați corect.

△ **ATENȚIE:** Pentru a evita deteriorarea calculatorului, urmați pașii de mai jos înainte de a efectua lucrări în interiorul calculatorului.

1. Asigurați-vă că suprafața de lucru este plană și curată pentru a preveni zgârierea capacului calculatorului.
2. Opriti computerul (consultați [Oprirea calculatorului](#)).

△ **ATENȚIE:** Pentru a deconecta un cablu de rețea, întâi decuplați cablul de la calculator, apoi decuplați-l de la dispozitivul de rețea.

3. Deconectați toate cablurile de telefon sau de rețea de la calculator.
4. Deconectați calculatorul și toate dispozitivele atașate de la prizele electrice.
5. Deconectați toate dispozitivele atașate de la calculator.
6. Apăsați și scoateți toate cardurile instalate din cititorul opțional de carduri media.
7. Când sistemul este deconectat, apăsați continuu butonul de alimentare pentru a conecta placa de sistem la împământare.

△ **ATENȚIE:** Înainte de a atinge orice componentă din interiorul computerului asigurați împământarea atingând o suprafață metalică nevopsită, cum ar fi metalul din partea din spate a computerului. În timp ce lucrați, atingeți periodic o suprafață de metal nevopsită pentru a disipa electricitatea statică care ar putea dăuna componentelor interne.

---

[Înapoi la Cuprins](#)

[Înapoi la Cuprins](#)

## Cadrul frontal

Manual de service Dell™ Inspiron™ 580

- [Înlăturarea cadrului frontal](#)
- [Înlocuirea cadrului frontal](#)

**AVERTISMENT:** Înainte de a efectua lucrări în interiorul computerului citiți instrucțiunile de siguranță livrate împreună cu computerul. Pentru informații suplimentare despre cele mai bune practici privind siguranța, consultați pagina de start privind conformitatea cu reglementările, la adresa [www.dell.com/regulatory\\_compliance](http://www.dell.com/regulatory_compliance).

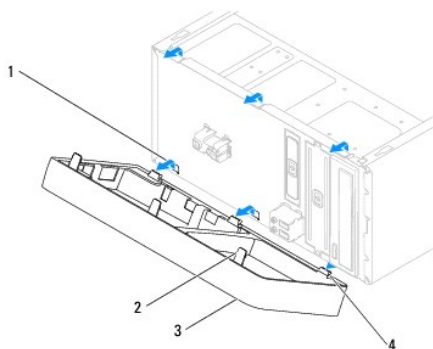
**AVERTISMENT:** Pentru protecție împotriva șocurilor electrice, deconectați întotdeauna computerul de la priza electrică înainte de a înlătura capacul.

**AVERTISMENT:** Nu manevrați echipamentul dvs. dacă oricare dintre capace (inclusiv capacele computerului, cadrele, șinele obturatoare, inserțiile panoului frontal etc.) este înlăturat.

**ATENȚIE:** Reparațiile la calculatorul dvs. trebuie să fie efectuate numai de un tehnician de service autorizat. Deteriorările datorate lucrărilor de service neautorizate de către Dell™ nu sunt acoperite de garanție.

### Înlăturarea cadrului frontal

1. Urmați procedurile din [Înainte de a începe](#).
2. Înlăturați capacul computerului (consultați [Scoaterea capacului calculatorului](#)).
3. Prindeți și ridicați dispozitivele de prindere ale cadrului frontal, câte unul odată, pentru a le desprinde de panoul frontal.
4. Rotiți și îndepărtați cadrul de partea frontală a computerului pentru a desprinde clemele cadrului frontal din inserțiile acestuia.



|   |                            |   |   |
|---|----------------------------|---|---|
| 1 | inserții cadru frontal (3) | 2 | dispozitive de prindere cadru frontal (3) |
| 3 | cadru frontal              | 4 | cleme cadru frontal (3)                   |

5. Puneți alături cadrul frontal într-un loc sigur.

### Înlocuirea cadrului frontal

1. Urmați procedurile din [Înainte de a începe](#).
2. Aliniați și inserați clemele cadrului frontal în inserțiile acestuia.
3. Rotiți cadrul frontal spre computer până când dispozitivele de prindere ale cadrului frontal se fixează în poziție.

4. Remontați capacul computerului (consultați [Înlocuirea carcasei calculatorului](#)).
  5. Conectați computerul și dispozitivele la prize electrice și porniți-le.
- 

[Înapoi la Cuprins](#)

[Înapoi la Cuprins](#)

## Cardurile PCI și PCI Express

Manual de service Dell™ Inspiron™ 580

- [Înlăturarea suportului de fixare a cardului](#)
- [Înlocuirea suportului de fixare a cardului](#)
- [Înlăturarea cardurilor PCI și PCI Express](#)
- [Înlocuirea cardurilor PCI și PCI Express](#)
- [Configurarea computerului dvs. după înlăturarea sau instalarea unui card PCI sau PCI Express](#)

**AVERTISMENT:** Înainte de a efectua lucrări în interiorul computerului citiți instrucțiunile de siguranță livrate împreună cu computerul. Pentru informații suplimentare despre cele mai bune practici privind siguranța, consultați pagina de start privind conformitatea cu reglementările, la adresa [www.dell.com/regulatory\\_compliance](http://www.dell.com/regulatory_compliance).

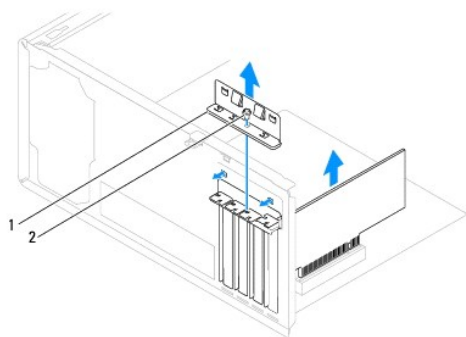
**AVERTISMENT:** Pentru protecție împotriva șocurilor electrice, deconectați întotdeauna computerul de la priză electrică înainte de a înlătura capacul.

**AVERTISMENT:** Nu manevrați echipamentul dvs. dacă oricare dintre capace (inclusiv capacele computerului, cadrele, șinele obturatoare, inserțiile panoului frontal etc.) este înlăturat.

**ATENȚIE:** Reparațiile la calculatorul dvs. trebuie să fie efectuate numai de un tehnician de service autorizat. Deteriorările datorate lucrărilor de service neautorizate de către Dell™ nu sunt acoperite de garanție.

### Înlăturarea suportului de fixare a cardului

1. Urmați procedurile din [Înainte de a începe](#).
2. Înlăturați capacul computerului (consultați [Scoaterea capacului calculatorului](#)).
3. Scoateți șurubul care fixează suportul de fixare a cardului pe carcasă.
4. Ridicați suportul de fixare a cardului și așezați-l alături într-un loc sigur.

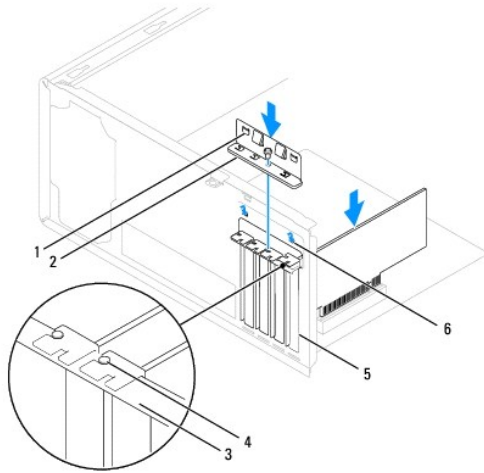


|   |                             |   |       |
|---|-----------------------------|---|-------|
| 1 | suport de fixare a cardului | 2 | șurub |
|---|-----------------------------|---|-------|

### Înlocuirea suportului de fixare a cardului

1. Urmați procedurile din [Înainte de a începe](#).
2. Remontați suportul de fixare a cardului asigurându-vă că:
  1. Clema de ghidare este aliniată cu canelura de ghidare.
  1. Părțile superioare ale tuturor cardurilor și a șinelor obturatoare sunt la nivel cu bara de aliniere.

- 1 Canelura din partea superioară a cardului sau a șinei obturatoare se potrivește cu ghidajul de aliniere.

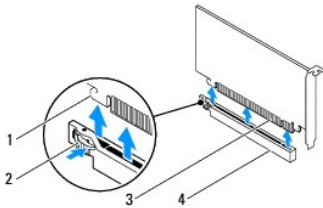


|   |                      |   |                             |   |                         |
|---|----------------------|---|-----------------------------|---|-------------------------|
| 1 | cleme de ghidare (2) | 2 | suport de fixare a cardului | 3 | bară de aliniere        |
| 4 | ghidaj de aliniere   | 5 | șină obturatoare            | 6 | caneluri de ghidare (2) |

- 3. Remontați șurubul care fixează suportul de fixare a cardului pe carcasă.

## Înlăturarea cardurilor PCI și PCI Express

1. Urmați procedurile din [Înainte de a începe](#).
2. Înlăturați capacul computerului (consultați [Scoaterea capacului calculatorului](#)).
3. Înlăturați suportul de fixare a cardului (consultați [Înlăturarea suportului de fixare a cardului](#)).
4. Dacă este necesar, deconectați cablurile conectate la card și înlăturați cardul.
  - 1 Pentru un card PCI sau PCI Express x1, prindeți cardul de colțurile superioare și trageți-l ușor din conectorul său.
  - 1 Pentru un card PCI Express x16, apăsați pe mecanismul de fixare, prindeți cardul de colțurile superioare și trageți-l ușor din conectorul său.



|   |                      |   |                           |
|---|----------------------|---|---------------------------|
| 1 | lamelă de fixare     | 2 | mecanism de fixare        |
| 3 | card PCI Express x16 | 4 | slot card PCI Express x16 |

- 5. Dacă înlăturați cardul definitiv, instalați o șină obturatoare în deschiderea goală a slotului său.

**NOTĂ:** Instalarea șinelor obturatoare peste deschiderile sloturilor goale pentru carduri este necesară pentru a menține certificarea FCC a computerului. De asemenea, aceste șine nu permit pătrunderea prafului și a murdăriei în computer.

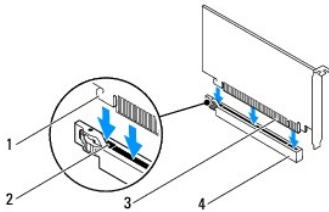
6. Remontați suportul de fixare a cardului (consultați [Înlocuirea suportului de fixare a cardului](#)).
7. Remontați capacul computerului (consultați [Înlocuirea carcasei calculatorului](#)).
8. Conectați computerul și dispozitivele la prize electrice și porniți-le.
9. Eliminați driverul cardului din sistemul de operare.
10. Pentru a încheia procedura de eliminare, consultați [Configurarea computerului dvs. după înlăturarea sau instalarea unui card PCI sau PCI Express](#).

## Înlocuirea cardurilor PCI și PCI Express

1. Urmați procedurile din [Înainte de a începe](#).
2. Înălăturați capacul computerului (consultați [Scoaterea capacului calculatorului](#)).
3. Înălăturați suportul de fixare a cardului (consultați [Înlăturarea suportului de fixare a cardului](#)).
4. Dacă instalați un nou card, înălăturați șina obturatoare ce acoperă deschiderea slotului pentru card.
5. Pregătiți placa pentru instalare.

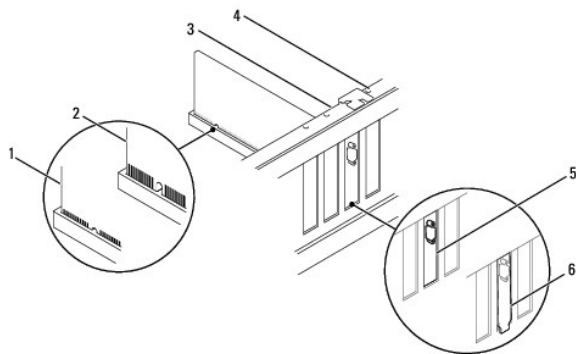
Consultați documentația care însoțește cardul pentru informații despre configurarea acestuia, efectuarea conexiunilor interne sau personalizarea acestuia pentru computerul dvs.

6. Dacă instalați cardul PCI Express în conectorul x16, poziționați cardul astfel încât slotul de fixare să fie aliniat cu lamela de fixare.



|                        |                             |
|------------------------|-----------------------------|
| 1 lamelă de fixare     | 2 slot de fixare            |
| 3 card PCI Express x16 | 4 slot card PCI Express x16 |

7. Amplasați placa în conector și apăsați ferm în jos. Asigurați-vă de fixarea completă a cardului în slot.





|   |                    |   |                      |   |                          |
|---|--------------------|---|----------------------|---|--------------------------|
| 1 | card fixat complet | 2 | card fixat incomplet | 3 | bară de aliniere         |
| 4 | ghidaj de aliniere | 5 | suport prins în slot | 6 | suport în afara slotului |

8. Remontați suportul de fixare a cardului (consultați [Înlocuirea suportului de fixare a cardului](#)).

9. Conectați toate cablurile care trebuie conectate la card.

Consultați documentația cardului pentru informații despre conexiunile cablului de card.

**ATENȚIE:** Nu direcționați cablurile cardului peste sau după carduri. Cablurile direcționate peste carduri pot împiedica închiderea corectă a capacului computerului sau pot cauza deteriorarea echipamentului.

10. Remontați capacul computerului (consultați [Înlocuirea carcasei calculatorului](#)).

11. Conectați computerul și dispozitivele la prize electrice și porniți-le.

12. Pentru a termina instalarea, consultați [Configurarea computerului dvs. după înlăturarea sau instalarea unui card PCI sau PCI Express](#).

## Configurarea computerului dvs. după înlăturarea sau instalarea unui card PCI sau PCI Express

**NOTĂ:** Pentru informații despre locația conectorilor externi, consultați *Ghidul de configurare*. Pentru informații despre instalarea driverelor și a software-ului pentru cardul dvs., consultați documentația care însoțește cardul.

|                       | Instalat   | Înlăturat   |
|-----------------------|--|---|
| <b>Placă de sunet</b> | <ol style="list-style-type: none"> <li>1. Accesați configurarea sistemului (consultați <a href="#">Accesarea configurării sistemului</a>).</li> <li>2. Navigați la <b>Onboard Audio Controller</b> (Controler audio pe placa de sistem) și modificați setarea la <b>Disabled</b> (Dezactivat).</li> <li>3. Conectați dispozitivele audio externe la conectorii plăcii de sunet.</li> </ol> | <ol style="list-style-type: none"> <li>1. Accesați configurarea sistemului (consultați <a href="#">Accesarea configurării sistemului</a>).</li> <li>2. Navigați la <b>Onboard Audio Controller</b> (Controler audio pe placa de sistem) și modificați setarea la <b>Enabled</b> (Activat).</li> <li>3. Conectați dispozitivele audio externe la conectorii panoului din partea din spate a computerului.</li> </ol> |
| <b>Placă de rețea</b> | <ol style="list-style-type: none"> <li>1. Accesați configurarea sistemului (consultați <a href="#">Accesarea configurării sistemului</a>).</li> <li>2. Navigați la <b>Onboard LAN Controller</b> (Controler LAN pe placa de sistem) și modificați setarea la <b>Disabled</b> (Dezactivat).</li> <li>3. Conectați cablul de rețea la conectorul plăcii de rețea.</li> </ol>                 | <ol style="list-style-type: none"> <li>1. Accesați configurarea sistemului (consultați <a href="#">Accesarea configurării sistemului</a>).</li> <li>2. Navigați la <b>Onboard LAN Controller</b> (Controler LAN pe placa de sistem) și modificați setarea la <b>Enabled</b> (Activat).</li> <li>3. Conectați cablul de rețea la conectorul de rețea integrat.</li> </ol>  |

[Înapoi la Cuprins](#)

[Înapoi la Cuprins](#)

## Baterie

### Manual de service Dell™ Inspiron™ 580

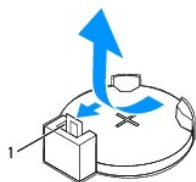
- [Înlăturarea bateriei](#)
- [Înlocuirea bateriei](#)

- ⚠ AVERTISMENT:** Înainte de a efectua lucrări în interiorul computerului citiți instrucțiunile de siguranță livrate împreună cu computerul. Pentru informații suplimentare despre cele mai bune practici privind siguranța, consultați pagina de start privind conformitatea cu reglementările, la adresa [www.dell.com/regulatory\\_compliance](http://www.dell.com/regulatory_compliance).
- ⚠ AVERTISMENT:** O baterie nouă poate exploda dacă este instalată **incorect**. **Înlocuiți** bateria doar cu una de același tip sau cu un tip echivalent recomandat de producător. **Aruncați bateriile uzate în conformitate cu instrucțiunile producătorului.**
- ⚠ AVERTISMENT:** Pentru protecție împotriva șocurilor electrice, **deconectați întotdeauna computerul de la priza electrică înainte de a înlătura capacul.**
- ⚠ AVERTISMENT:** Nu manevrați echipamentul dvs. dacă oricare dintre capace (inclusiv capacele computerului, cadrele, șinele obturatoare, inserțiile panoului frontal etc.) este înlăturat.
- ⚠ ATENȚIE:** Reparațiile la calculatorul dvs. trebuie să fie efectuate numai de un tehnician de service autorizat. Deteriorările datorate lucrărilor de service neautorizate de către Dell™ **nu sunt acoperite de garanție.**
- 

## Înlăturarea bateriei

1. Înregistrați toate ecranele din configurarea sistemului (consultați [System Setup](#) (Configurare sistem)) pentru a putea restabili setările corecte după ce noua baterie a fost instalată.
2. Urmați procedurile din [Înainte de a începe](#).
3. Înlăturați capacul computerului (consultați [Scoaterea capacului calculatorului](#)).
4. Localizați soclul bateriei (consultați [Componentele plăcii de sistem](#)).

- ⚠ ATENȚIE:** Dacă scoateți bateria din soclu cu un obiect neascuțit, aveți grijă să nu atingeți placa de sistem cu acesta. Asigurați-vă că obiectul este **inserat între baterie și soclu înainte de a încerca să scoateți bateria. În caz contrar, puteți deteriora placa de sistem prin scoaterea soclului sau prin întreruperea circuitelor de pe placa de sistem.**

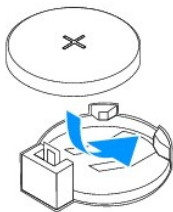


1 mâner de eliberare baterie

5. Apăsăți pe mânerul de eliberare al bateriei pentru a înlătura bateria.
- 

## Înlocuirea bateriei

1. Urmați procedurile din [Înainte de a începe](#).
2. Introduceți bateria nouă (CR2032) în soclu cu partea inscripționată „+” orientată în sus, apoi fixați bateria în locație.



3. Remontați capacul computerului (consultați [Înlocuirea carcasei calculatorului](#)).
4. Conectați computerul și dispozitivele la prize electrice și porniți-le.
5. Accesați configurarea sistemului (consultați [Accesarea configurării sistemului](#)) și restabiliți setările pe care le-ați înregistrat în [etapa 1](#).

---

[Înapoi la Cuprins](#)

[Înapoi la Cuprins](#)

## Capacul computerului

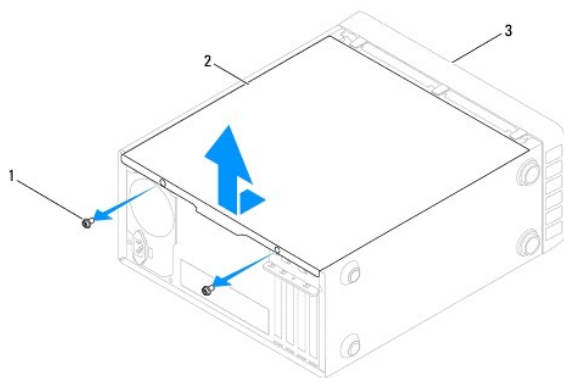
Manual de service Dell™ Inspiron™ 580

- [Scoaterea capacului calculatorului](#)
- [Înlocuirea carcasei calculatorului](#)

- ⚠ **AVERTISMENT:** Înainte de a efectua lucrări în interiorul computerului citiți instrucțiunile de siguranță livrate împreună cu computerul. Pentru informații suplimentare despre cele mai bune practici privind siguranța, consultați pagina de start privind conformitatea cu reglementările, la adresa [www.dell.com/regulatory\\_compliance](http://www.dell.com/regulatory_compliance).
- ⚠ **AVERTISMENT:** Pentru protecție împotriva șocurilor electrice, deconectați întotdeauna computerul de la priza electrică înainte de a înlătura capacul.
- ⚠ **AVERTISMENT:** Nu manevrați echipamentul dvs. dacă oricare dintre capace (inclusiv capacele computerului, cadrele, șinele obturatoare, inserțiile panoului frontal etc.) este înlăturat.
- ⚠ **ATENȚIE:** Reparațiile la calculatorul dvs. trebuie să fie efectuate numai de un tehnician de service autorizat. Deteriorările datorate lucrărilor de service neautorizate de către Dell™ nu sunt acoperite de garanție.
- ⚠ **ATENȚIE:** Asigurați-vă că există spațiu suficient pentru a susține sistemul având capacul înlăturat - cel puțin 30 cm (1 ft.) de spațiu pe birou.

### Scoaterea capacului calculatorului

1. Urmați procedurile din [Înainte de a începe](#).
2. Așezați computerul pe partea laterală cu capacul orientat în sus.
3. Utilizând o șurubelniță, scoateți cele două șuruburi care fixează capacul computerului pe carcasă.
4. Eliberați capacul computerului trăgându-l dinspre partea din față a computerului și ridicându-l.



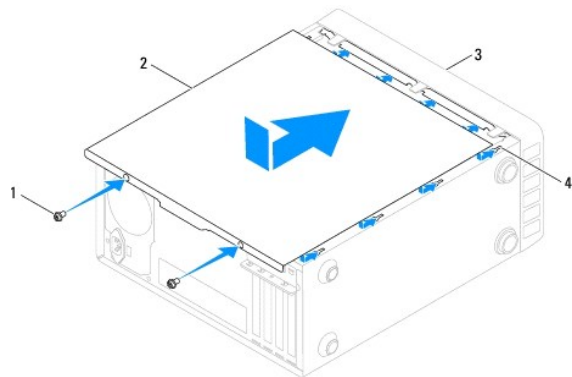
|   |              |   |                |   |                                |
|---|--------------|---|----------------|---|--------------------------------|
| 1 | șuruburi (2) | 2 | capac computer | 3 | partea frontală a computerului |
|---|--------------|---|----------------|---|--------------------------------|

5. Puneți capacul alături într-o locație sigură.

### Înlocuirea carcasei calculatorului

1. Urmați procedurile din [Înainte de a începe](#).
2. Asigurați-vă că toate cablurile sunt conectate și pliați-le într-o parte.
3. Asigurați-vă că în computer nu rămân scule sau componente în plus.
4. Aliniați lamelele din partea de jos a capacului computerului cu sloturile plasate de-a lungul marginii computerului.

5. Apăsați capacul computerului în jos și glisați-l spre partea frontală a computerului până când simțiți un clic sau capacul computerului instalat corect.
6. Asigurați-vă că ați poziționat corect capacul.
7. Utilizând o șurubelniță, remontați cele două șuruburi care fixează capacul computerului pe carcasă.



|   |                                |   |                |
|---|--------------------------------|---|----------------|
| 1 | șuruburi (2)                   | 2 | capac computer |
| 3 | partea frontală a computerului | 4 | slot           |

8. Așezați computerul într-o poziție verticală.

**⚠ ATENȚIE:** Asigurați-vă că nicio aerisire a sistemului nu este blocată. Blocarea acestora ar putea cauza probleme termice grave.

---

[Înapoi la Cuprins](#)

[Înapoi la Cuprins](#)

## Procesor

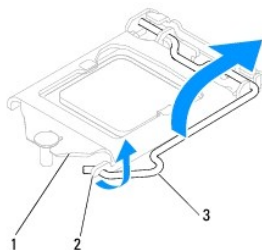
### Manual de service Dell™ Inspiron™ 580

- [Scoaterea procesorului](#)
- [Înlocuirea procesorului](#)

- ⚠ **AVERTISMENT:** Înainte de a efectua lucrări în interiorul computerului citiți instrucțiunile de siguranță livrate împreună cu computerul. Pentru informații suplimentare despre cele mai bune practici privind siguranța, consultați pagina de start privind conformitatea cu reglementările, la adresa [www.dell.com/regulatory\\_compliance](http://www.dell.com/regulatory_compliance).
- ⚠ **AVERTISMENT:** Pentru protecție împotriva șocurilor electrice, deconectați întotdeauna computerul de la priza electrică înainte de a înlătura capacul.
- ⚠ **AVERTISMENT:** Nu manevrați echipamentul dvs. dacă oricare dintre capace (inclusiv capacele computerului, cadrele, șinele obturatoare, inserțiile panoului frontal etc.) este înlăturat.
- ⚠ **ATENȚIE:** Reparațiile la calculatorul dvs. trebuie să fie efectuate numai de un tehnician de service autorizat. Deteriorările cauzate de lucrările de service neautorizate de către Dell nu sunt acoperite de garanția dvs.
- ⚠ **ATENȚIE:** Nu parcurgeți pașii următori dacă nu sunteți familiarizat cu înlăturarea și înlocuirea componentelor hardware. Parcurgerea acestor pași în mod incorect ar putea deteriora placa de sistem. Pentru informații de service tehnic, consultați Ghidul de configurare.

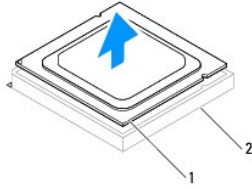
## Scoaterea procesorului

1. Urmăți procedurile din [Înainte de a începe](#).
  2. Înlăturați capacul computerului (consultați [Scoaterea capacului calculatorului](#)).
- ⚠ **ATENȚIE:** Deși are o protecție din plastic, ansamblul radiatorului poate să fie fierbinte în timpul funcționării normale. Asigurați-vă că acesta are timp suficient să se răcească înainte de a-l atinge.
3. Înlăturați ansamblul ventilator/radiator al procesorului din computer (consultați [Înlăturarea ansamblului ventilator/radiator al procesorului](#)).
- 📌 **NOTĂ:** Dacă nu este necesar un radiator nou pentru procesorul nou, reutilizați ansamblul radiator original atunci când înlocuiți procesorul.
4. Apăsăți mânerul de eliberare în jos și apoi trageți-l în afară pentru a-l elibera din lamela care-l fixează.
  5. Extindeți mânerul de eliberare complet pentru a deschide capacul procesorului.



|   |                |   |        |   |                    |
|---|----------------|---|--------|---|--------------------|
| 1 | capac procesor | 2 | lamelă | 3 | mâner de eliberare |
|---|----------------|---|--------|---|--------------------|

- ⚠ **ATENȚIE:** Atunci când înlăturați procesorul, nu atingeți niciunul dintre pinii din interiorul soclului și nu lăsați niciun obiect să cadă pe pinii din soclu.
6. Ridicați cu grijă procesorul pentru a-l înlătura din soclu.  
Lăsați mânerul de eliberare extins în poziție de eliberare, astfel încât soclul să fie pregătit pentru procesorul nou.



|   |          |   |       |
|---|----------|---|-------|
| 1 | procesor | 2 | soclu |
|---|----------|---|-------|

## Înlocuirea procesorului

△ **ATENȚIE:** Conectați-vă la împământare prin atingerea unei suprafețe metalice nevopsite din partea din spate a computerului.

△ **ATENȚIE:** Atunci când înlocuiți procesorul, nu atingeți niciunul dintre pinii din interiorul soclului și nu lăsați niciun obiect să cadă pe pinii din soclu.

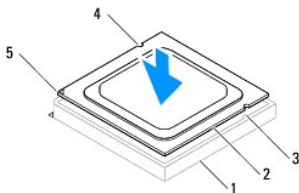
1. Urmăți procedurile din [Înainte de a începe](#).
2. Despachetați procesorul nou, având grijă să nu atingeți partea de dedesubt a procesorului.

△ **ATENȚIE:** Trebuie să poziționați procesorul corect în soclu pentru a evita deteriorarea definitivă a procesorului și a computerului atunci când porniți computerul.

3. Dacă mânerul de eliberare de pe soclu nu este complet extins, mutați-l în poziția respectivă.
4. Orientați canelurile de aliniere de pe procesor pe lamelele de aliniere de pe soclu.
5. Aliniați colțurile pinului 1 ale procesorului și soclului.

△ **ATENȚIE:** Pentru a evita deteriorarea, asigurați-vă că procesorul este aliniat corect cu soclul și nu utilizați forță excesivă atunci când instalați procesorul.

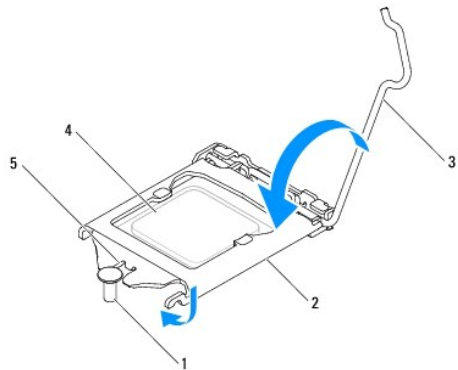
Introduceți ușor procesorul în soclu și asigurați-vă că procesorul este poziționat corect.



|   |                            |   |                                       |   |                        |
|---|----------------------------|---|---------------------------------------|---|------------------------|
| 1 | soclu                      | 2 | procesor                              | 3 | lamele de aliniere (2) |
| 4 | canelurile de aliniere (2) | 5 | indicatorul pinului 1 al procesorului |   |                        |

△ **ATENȚIE:** Asigurați-vă că procesorul are canelura capacului poziționată sub piciorul de aliniere.

6. Atunci când procesorul este fixat complet în soclu, închideți capacul procesorului.
7. Pivotați pârghia de deblocare în jos și plasați-o sub lamela de pe capacul procesorului.



|   |                    |   |                         |   |                    |
|---|--------------------|---|-------------------------|---|--------------------|
| 1 | picior de aliniere | 2 | capac procesor          | 3 | mâner de eliberare |
| 4 | procesor           | 5 | canelură capac procesor |   |                    |

8. Curățați pasta termică din partea de jos a radiatorului.

⚠ **ATENȚIE:** Asigurați-vă că aplicați pastă termică nouă. Pasta termică nouă este foarte importantă pentru asigurarea legăturii termice adecvate, necesară funcționării optime a procesorului.

9. Aplicați pasta termică nouă pe partea superioară a procesorului.

10. Remontați ansamblul ventilator/radiator al procesorului (consultați [Înlocuirea ansamblului ventilator/radiator al procesorului](#)).

⚠ **ATENȚIE:** Asigurați-vă că ansamblul ventilator/radiator al procesorului este așezat corect și fixat corespunzător.

11. Remontați capacul computerului (consultați [Înlocuirea carcasei calculatorului](#)).

12. Conectați computerul și dispozitivele la prizele electrice și porniți-le.

---

[Înapoi la Cuprins](#)



[Înapoi la Cuprins](#)

## Unități

### Manual de service Dell™ Inspiron™ 580

- [Unitatea de hard disk](#)
- [Cititor de carduri media](#)
- [Unitatea optică](#)

**AVERTISMENT:** Înainte de a efectua lucrări în interiorul computerului citiți instrucțiunile de siguranță livrate împreună cu computerul. Pentru informații suplimentare despre cele mai bune practici privind siguranța, consultați pagina de start privind conformitatea cu reglementările, la adresa [www.dell.com/regulatory\\_compliance](http://www.dell.com/regulatory_compliance).

**AVERTISMENT:** Pentru protecție împotriva șocurilor electrice, deconectați întotdeauna computerul de la priza electrică înainte de a înlătura capacul.

**AVERTISMENT:** Nu manevrați echipamentul dvs. dacă oricare dintre capace (inclusiv capacele computerului, cadrele, șinele obturatoare, inserțiile panoului frontal etc.) este înlăturat.

**ATENȚIE:** Reparațiile la calculatorul dvs. trebuie să fie efectuate numai de un tehnician de service autorizat. Deteriorările datorate lucrărilor de service neautorizate de către Dell™ nu sunt acoperite de garanție.

## Unitatea de hard disk

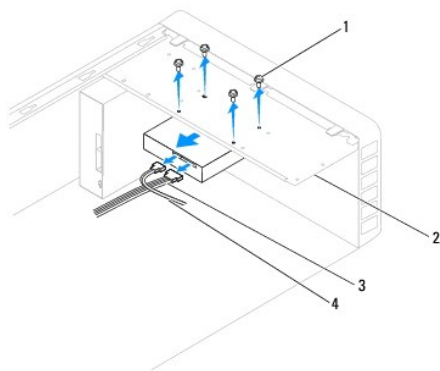
### Înlăturarea unității de hard disk

**ATENȚIE:** Dacă înlocuiți o unitate de hard disk care conține date pe care doriți să le păstrați, efectuați o copie de rezervă a fișierelor înainte de a începe această procedură.

1. Urmați procedurile din [Înainte de a începe](#).
2. Înlăturați capacul computerului (consultați [Scoaterea capacului calculatorului](#)).
3. Deconectați cablul de alimentare și cel de date de la unitatea de hard disk.
4. Scoateți cele patru șuruburi care fixează unitatea de hard disk pe panoul pentru unități.

**ATENȚIE:** Asigurați-vă că nu zgâriați placa cu circuite a unității hard de disk în timp ce scoateți sau remontați unitatea de hard disk.

5. Glisați unitatea de hard disk în afară spre partea din spate a computerului.



|   |                     |   |               |
|---|---------------------|---|---------------|
| 1 | șuruburi (4)        | 2 | panou unități |
| 3 | cablu de alimentare | 4 | cablu de date |

6. Dacă înlăturarea unității de hard disk modifică configurația unității, asigurați-vă de faptul că menționați aceste modificări în configurarea sistemului (consultați [System Setup](#) (Configurare sistem)).

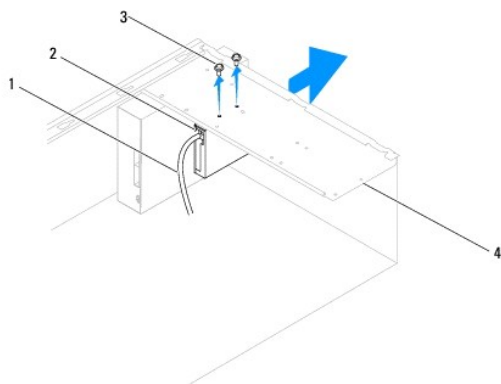
## Înlocuirea unității de hard disk

1. Urmăți procedurile din [Înainte de a începe](#).
  2. Verificați documentația unității pentru a verifica dacă aceasta este configurată pentru computerul dvs.
  3. Găsiți unitatea de hard disk în compartimentul pentru unități de hard disk.
  4. Aliniați și remontați cele patru șuruburi care fixează unitatea de hard disk pe panoul pentru unități.
  5. Conectați cablul de alimentare și cel de date la unitatea de hard disk.
  6. Verificați toate cablurile pentru a vă asigura că acestea sunt conectate corect și fixate ferm.
  7. Remontați capacul computerului (consultați [Înlocuirea carcasei calculatorului](#)).
  8. Conectați computerul și dispozitivele la prize electrice și porniți-le.
  9. Consultați documentația care însoțește unitatea de hard disk pentru instrucțiuni despre instalarea oricărei aplicații software necesare funcționării unității.
  10. Verificați dacă există schimbări în configurația unității accesând configurarea sistemului (consultați [Accesarea configurării sistemului](#)).
- 

## Cititor de carduri media

### Demontarea cititorului de carduri media

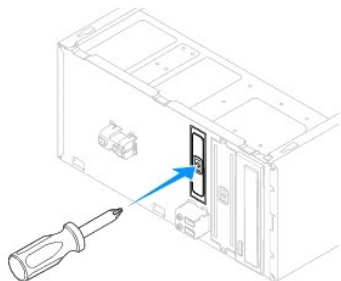
1. Urmăți procedurile din [Înainte de a începe](#).
2. Înlăturați capacul computerului (consultați [Scoaterea capacului calculatorului](#)).
3. Înlăturați cadrul frontal (consultați [Înlăturarea cadrului frontal](#)).
4. Deconectați cablul FlexBay USB de la conectorul FlexBay USB de pe placa de sistem (consultați [Componentele plăcii de sistem](#)).
5. Scoateți cele două șuruburi care fixează cititorul de carduri media pe panoul pentru unități.
6. Găsiți cititorul de carduri media în afară prin partea frontală a computerului.



|   |                   |   |   |
|---|-------------------|---|---|
| 1 | cablu FlexBay USB | 2 | cititor de carduri media (nu este prezent la toate computerele) |
| 3 | șuruburi (2)      | 4 | panou unități   |

## Remontarea cititorului de carduri media

1. Urmăriți procedurile din [Înainte de a începe](#).
2. Dacă se instalează un nou cititor de carduri media, înlăturați placa metalică detașabilă. Aliniați vârful unei șurubelnițe Phillips cu slotul de pe placa metalică detașabilă și rotiți șurubelnița spre exterior pentru a rupe și a scoate plăcuța metalică.

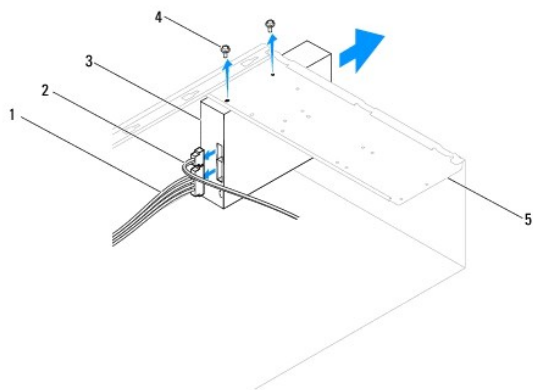


3. Glisați ușor cititorul de carduri media în slotul FlexBay.
4. Aliniați orificiile pentru șuruburi ale cititorului de carduri media cu orificiile pentru șuruburi ale panoului pentru unități.
5. Remontați cele două șuruburi care fixează cititorul de carduri media pe panoul pentru unități.
  - NOTĂ:** Asigurați-vă că cititorul de carduri media este instalat înainte de a conecta cablul FlexBay USB.
6. Conectați cablul FlexBay USB la conectorul FlexBay USB de pe placa de sistem (consultați [Componentele plăcii de sistem](#)).
7. Remontați cadrul frontal (consultați [Înlocuirea cadrului frontal](#)).
8. Remontați capacul computerului (consultați [Înlocuirea carcasei calculatorului](#)).
9. Conectați computerul și dispozitivele la prize electrice și porniți-le.

## Unitatea optică

### Înlăturarea unității optice

1. Urmăriți procedurile din [Înainte de a începe](#).
2. Înlăturați capacul computerului (consultați [Scoaterea capacului calculatorului](#)).
3. Înlăturați cadrul frontal (consultați [Înlăturarea cadrului frontal](#)).
4. Deconectați cablul de alimentare și cablul de date din partea din spate a unității optice.
  - NOTĂ:** Dacă nu remontați unitatea optică în momentul respectiv, deconectați celălalt capăt al cablului de date de pe placa de sistem și puneți-l alături. Puteți utiliza cablul FlexBay USB pentru a instala ulterior o unitate optică.
5. Scoateți cele două șuruburi care fixează unitatea optică pe panoul pentru unități.
6. Glisați unitatea optică afară prin partea frontală a computerului.



|   |                     |   |               |   |                |
|---|---------------------|---|---------------|---|----------------|
| 1 | cablu de alimentare | 2 | cablu de date | 3 | unitate optică |
| 4 | șuruburi (2)        | 5 | panou unități |   |                |

7. Remontați cadrul frontal (consultați [Înlocuirea cadrului frontal](#)).
8. Remontați capacul computerului (consultați [Înlocuirea carcasei calculatorului](#)).
9. Conectați computerul și dispozitivele la prizele electrice și porniți-le.
10. Configurați unitățile în configurarea sistemului (consultați [Opțiuni de configurare a sistemului](#)).

## Remontarea unității optice

1. Urmați procedurile din [Înainte de a începe](#).
2. Glisați ușor unitatea optică prin partea frontală a computerului în compartimentul pentru unități optice.
3. Aliniați orificiile pentru șuruburi din unitatea optică cu orificiile pentru șuruburi de pe panoul pentru unități.
4. Remontați cele două șuruburi care fixează unitatea optică pe panoul pentru unități.
5. Conectați cablul de alimentare și cel de date la unitatea optică.
6. Dacă este deconectat, conectați cablul de date la conectorul plăcii de sistem (consultați [Componentele plăcii de sistem](#)).
7. Remontați cadrul frontal (consultați [Înlocuirea cadrului frontal](#)).
8. Remontați capacul computerului (consultați [Înlocuirea carcasei calculatorului](#)).
9. Conectați computerul și dispozitivele la prizele electrice și porniți-le.  
Consultați documentația care însoțește unitatea optică pentru instrucțiuni despre instalarea oricărei aplicații software necesare funcționării unității.
10. Verificați dacă există schimbări în configurația unității accesând configurarea sistemului (consultați [Accesarea configurării sistemului](#)).

---

[Înapoi la Cuprins](#)

[Înapoi la Cuprins](#)

## Ventilatoare

### Manual de service Dell™ Inspiron™ 580

- [Înlăturarea ansamblului ventilator/radiator al procesorului](#)
- [Înlocuirea ansamblului ventilator/radiator al procesorului](#)
- [Înlăturarea ventilatorului de carcasă](#)
- [Înlocuirea ventilatorului de carcasă](#)

- ⚠ AVERTISMENT:** Înainte de a efectua lucrări în interiorul computerului citiți instrucțiunile de siguranță livrate împreună cu computerul. Pentru informații suplimentare despre cele mai bune practici privind siguranța, consultați pagina de start privind conformitatea cu reglementările, la adresa [www.dell.com/regulatory\\_compliance](http://www.dell.com/regulatory_compliance).
- ⚠ AVERTISMENT:** Pentru a preveni producerea unui șoc electric, a vătămării cauzate de lamele în mișcare ale ventilatorului sau de alte vătămări imprevizibile, deconectați întotdeauna computerul de la priza electrică înainte de a înlătura capacul.
- ⚠ AVERTISMENT:** Nu manevrați echipamentul dvs. dacă oricare dintre capace (inclusiv capacele computerului, cadrele, șinele obturatoare, inserțiile panoului frontal etc.) este înlăturat.
- ⚠ ATENȚIE:** Reparațiile la calculatorul dvs. trebuie să fie efectuate numai de un tehnician de service autorizat. Deteriorările datorate lucrărilor de service neautorizate de către Dell™ nu sunt acoperite de garanție.

## Înlăturarea ansamblului ventilator/radiator al procesorului

- ⚠ ATENȚIE:** Ventilatorul procesorului împreună cu radiatorul formează o unitate. Nu încercați să scoateți ventilatorul separat.
- ⚠ ATENȚIE:** Nu atingeți lamele ventilatorului atunci când înlăturați ansamblul ventilator/radiator al procesorului. Aceasta ar putea deteriora ventilatorul.

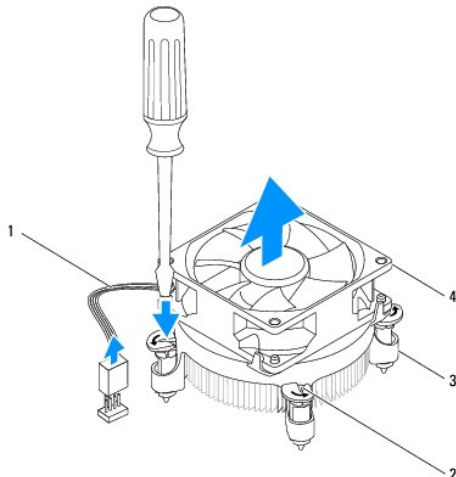
1. Urmăriți procedurile din [Înainte de a începe](#).
2. Înlăturați capacul computerului (consultați [Scoaterea capacului calculatorului](#)).
3. Deconectați cablul ventilatorului procesorului de la conectorul plăcii de sistem (consultați [Componentele plăcii de sistem](#)).
4. Îndepărtați cu grijă toate cablurile care sunt direcționate pe deasupra ansamblului ventilator/radiator al procesorului.

- ⚠ ATENȚIE:** Deși are o protecție din plastic, ansamblul ventilator/radiator al procesorului poate să fie fierbinte în timpul funcționării normale. Asigurați-vă că acesta are timp suficient să se răcească înainte de a-l atinge.

5. În funcție de ansamblul ventilator/ radiator al procesorului instalate în computerul dumneavoastră, efectuați următorii pași:

#### Tastați 1

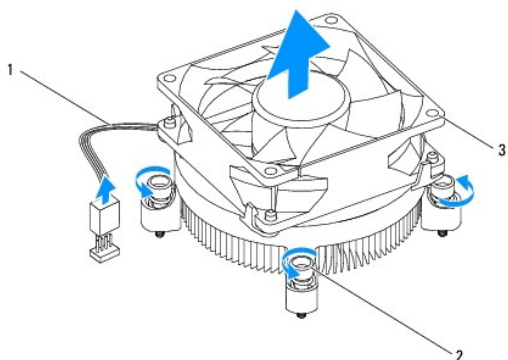
- a. Aliniați vârful unei șurubelnițe cu vârful plat cu canalele capacului de fixare și rotiți cele patru capace de fixare în sens antiorar pentru a le debloca.
- b. Scoateți prin ridicare ansamblul ventilator și radiator procesor din computer.



|   |                           |   |  |
|---|---------------------------|---|--|
| 1 | cablu ventilator procesor | 2 | canele capac de fixare (4)               |
| 3 | capace de fixare (4)      | 4 | ansamblu ventilator și radiator procesor |

#### Tastați 2

- Strângeți cele patru șuruburi prizoniere care fixează ansamblul ventilator/radiator al procesorului pe placa de sistem.
- Scoateți prin ridicare ansamblul ventilator și radiator procesor din computer.



|   |  |   |                      |
|---|--|---|----------------------|
| 1 | cablu ventilator procesor                | 2 | șuruburi captive (4) |
| 3 | ansamblu ventilator și radiator procesor |   |                      |

## Remontarea ansamblului ventilator și radiator procesor

**ATENȚIE:** La reînștarea ventilatorului, asigurați-vă că nu prindeți firele dintre placa de sistem și ventilator.

- Urmați procedurile din [Înainte de a începe](#).
- Curățați pasta de transfer termic din partea de jos a ansamblului ventilator/radiator al procesorului.
- Aplicați pasta termic nouă pe partea superioară a procesorului.

**ATENȚIE:** Asigurați-vă că aplicați pastă termică nouă. Pasta termică nouă este foarte importantă pentru asigurarea legăturii termice adecvate, necesară funcționării optime a procesorului.

- Înlocuiți ansamblul ventilator/radiator al procesorului:

#### Tastați 1

- Dacă este necesar, rotiți capacele de fixare de pe ansamblul radiator procesor în sens orar pentru a vă asigura că s-au fixat în poziția de blocare.
- Aliniați și apăsați pe cele patru capace de fixare de pe ansamblul ventilator și radiator procesor pentru a pătrunde în orificiile pentru șuruburi de pe placa de sistem.

#### Tastați 2

- Aliniați cele patru șuruburi prizoniere de pe ansamblul ventilator /radiator procesor cu orificiile pe placa de sistem.
- Strângeți cele patru șuruburi prizoniere care fixează ansamblul ventilator/radiator al procesorului pe placa de sistem.

**NOTĂ:** Asigurați-vă că ansamblul ventilator și radiator procesor este așezat corect și fixat corespunzător.

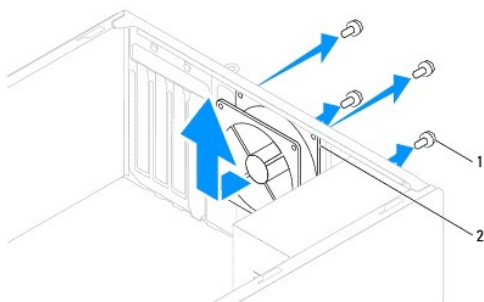
- Conectați cablul ventilatorului procesorului la conectorul de pe placa de sistem (consultați [Componentele plăcii de sistem](#)).
- Remontați capacul computerului (consultați [Înlocuirea carcusei calculatorului](#)).

7. Conectați computerul și dispozitivele la prizele electrice și porniți-le.
- 

## Înlăturarea ventilatorului de carcasă

**⚠ ATENȚIE:** Nu atingeți lamele ventilatorului atunci când înlăturați ventilatorul carcasei. Aceasta ar putea deteriora ventilatorul.

1. Urmați procedurile din [Înainte de a începe](#).
2. Înlăturați capacul computerului (consultați [Scoaterea capacului calculatorului](#)).
3. Deconectați cablul ventilatorului de carcasă de la conectorul plăcii de sistem (consultați [Componentele plăcii de sistem](#)).
4. Scoateți cele patru șuruburi care fixează ventilatorul carcasei de carcasă.
5. Glisați ventilatorul carcasei spre partea frontală a computerului și ridicați-l.



|   |              |   |                    |
|---|--------------|---|--------------------|
| 1 | șuruburi (4) | 2 | ventilator carcasă |
|---|--------------|---|--------------------|

## Înlocuirea ventilatorului de carcasă

1. Urmați procedurile din [Înainte de a începe](#).
  2. Glisați ventilatorul carcasei în poziție spre partea din spate a computerului.
  3. Remontați cele patru șuruburi care fixează ventilatorul carcasei de carcasă.
  4. Conectați cablul ventilatorului de carcasă la conectorul de pe placa de sistem (consultați [Componentele plăcii de sistem](#)).
  5. Remontați capacul computerului (consultați [Înlocuirea carcasei calculatorului](#)).
  6. Conectați computerul și dispozitivele la prizele electrice și porniți-le.
- 

[Înapoi la Cuprins](#)

[Înapoi la Cuprins](#)

## Panou frontal I/O

Manual de service Dell™ Inspiron™ 580

- [Înlăturarea panoului frontal I/O](#)
- [Înlocuirea panoului frontal I/O](#)

- AVERTISMENT:** Înainte de a efectua lucrări în interiorul computerului citiți instrucțiunile de siguranță livrate împreună cu computerul. Pentru informații suplimentare despre cele mai bune practici privind siguranța, consultați pagina de start privind conformitatea cu reglementările, la adresa [www.dell.com/regulatory\\_compliance](http://www.dell.com/regulatory_compliance).
- AVERTISMENT:** Pentru protecție împotriva șocurilor electrice, deconectați întotdeauna computerul de la priza electrică înainte de a înlătura capacul.
- AVERTISMENT:** Nu manevrați echipamentul dvs. dacă oricare dintre capace (inclusiv capacele computerului, cadrele, șinele obturatoare, inserțiile panoului frontal etc.) este înlăturat.
- ATENȚIE:** Reparațiile la calculatorul dvs. trebuie să fie efectuate numai de un tehnician de service autorizat. Deteriorările datorate lucrărilor de service neautorizate de către Dell™ nu sunt acoperite de garanție.

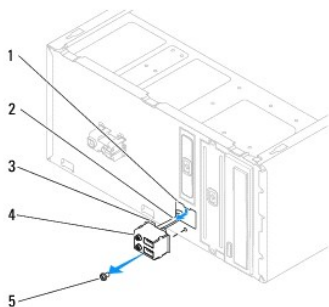
## Înlăturarea panoului frontal I/O

**NOTĂ:** Rețineți amplasarea cablurilor pe măsură ce le înlăturați astfel încât să le puteți reamplasa corect atunci când instalați noul panou I/O.

1. Urmați procedurile din [Înainte de a începe](#).
2. Înlăturați capacul computerului (consultați [Scoaterea capacului calculatorului](#)).
3. Înlăturați cadrul frontal (consultați [Înlăturarea cadrului frontal](#)).

**ATENȚIE:** Atunci când glisați panoul frontal I/O din computer fiți extrem de atent. Lipsa de atenție poate conduce la deteriorarea conectorilor cablului și a clemelor de ghidare a cablurilor.

4. Deconectați de la conectorii plăcii de sistem toate cablurile care sunt conectate la panoul frontal I/O. Rețineți amplasarea cablurilor pe măsură ce le înlăturați astfel încât să le puteți reamplasa corect atunci când instalați noul panou I/O.
5. Scoateți șurubul care fixează panoul frontal I/O pe carcasă.
6. Glisați cu grijă panoul frontal I/O în jos și în afara slotului clemei de strângere a panoului frontal I/O.



|   |   |   |         |   |   |
|---|---|---|---------|---|---|
| 1 | slot clemă de strângere panou frontal I/O | 2 | cabluri | 3 | clemă de strângere a panoului frontal I/O |
| 4 | panou frontal I/O                         | 5 | șurub   |   |   |

## Înlocuirea panoului frontal I/O

**ATENȚIE:** Aveți grijă să nu deteriorați conectorii de cabluri și clemele de dirijare a cablurilor atunci când glisați panoul frontal I/O în slotul clemei de strângere a panoului frontal I/O.



1. Urmăți procedurile din [Înainte de a începe](#).
2. Amplasați și conectați cablurile deconectate de la conectorii plăcii de sistem.
3. Aliniați și glisați clema de strângere a panoului frontal I/O în slotul clemei de strângere a panoului frontal I/O.
4. Remontați șurubul care fixează panoul frontal I/O pe carcasă.
5. Remontați cadrul frontal (consultați [Înlocuirea cadrului frontal](#)).
6. Remontați capacul computerului (consultați [Înlocuirea carcasei calculatorului](#)).
7. Conectați computerul și dispozitivele la prizele electrice și porniți-le.

---

[Înapoi la Cuprins](#)

[Înapoi la Cuprins](#)

## Modulele de memorie

### Manual de service Dell™ Inspiron™ 580

- [Scoaterea modului \(modulelor\) de memorie](#)
- [Remontarea modului \(modulelor\) de memorie](#)
- [Configurație de memorie recomandată](#)
- [Setarea configurației de module de memorie Dual Channel](#)

**⚠ AVERTISMENT:** Înainte de a efectua lucrări în interiorul computerului citiți instrucțiunile de siguranță livrate împreună cu computerul. Pentru informații suplimentare despre cele mai bune practici privind siguranța, consultați pagina de start privind conformitatea cu reglementările, la adresa [www.dell.com/regulatory\\_compliance](http://www.dell.com/regulatory_compliance).

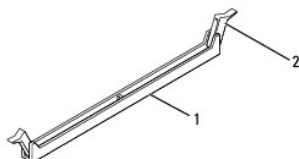
**⚠ AVERTISMENT:** Pentru protecție împotriva șocurilor electrice, deconectați întotdeauna computerul de la priza electrică înainte de a înlătura capacul.

**⚠ AVERTISMENT:** Nu manevrați echipamentul dvs. dacă oricare dintre capace (inclusiv capacele computerului, cadrele, șinele obturatoare, inserțiile panoului frontal etc.) este înlăturat.

**⚠ ATENȚIE:** Reparațiile la calculatorul dvs. trebuie să fie efectuate numai de un tehnician de service autorizat. Deteriorările datorate lucrărilor de service neautorizate de către Dell™ nu sunt acoperite de garanție.

## Scoaterea modului (modulelor) de memorie

1. Urmăți procedurile din [Înainte de a începe](#).
2. Înlăturați capacul computerului (consultați [Scoaterea capacului calculatorului](#)).
3. Localizați modulul (modulele) de memorie pe placa de sistem (consultați [Componentele plăcii de sistem](#)).
4. Apăsăți în afară clemă de fixare de la fiecare capăt al conectorului modului de memorie.



|   |                           |   |                 |
|---|---------------------------|---|-----------------|
| 1 | conector modul de memorie | 2 | clemă de fixare |
|---|---------------------------|---|-----------------|

5. Prindeți modulul de memorie și trageți-l în sus.

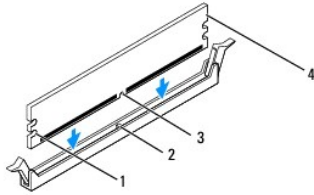
Dacă modulul de memorie este dificil de scos, slăbiți ușor modulul de memorie înainte și înapoi pentru a-l înlătura din conectorul său.

## Remontarea modului (modulelor) de memorie

1. Urmăți procedurile din [Înainte de a începe](#).
2. Apăsăți în afară clemă de fixare de la fiecare capăt al conectorului modului de memorie.
3. Urmăți instrucțiunile de instalare pentru modulul de memorie (consultați [Configurație de memorie recomandată](#)).

**⚠ ATENȚIE:** Nu instalați module de memorie ECC.

4. Aliniați canelura din partea de jos a modului de memorie cu lamela de pe conectorul modului de memorie.

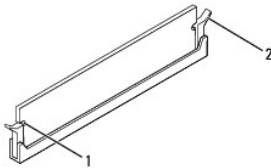


|   |              |   |                  |
|---|--------------|---|------------------|
| 1 | decupaje (2) | 2 | lamelă           |
| 3 | canelură     | 4 | modul de memorie |

**ATENȚIE:** Pentru a evita deteriorarea modului de memorie, apăsați modulul de memorie direct în jos în conector în timp ce aplicați forță egală la fiecare capăt al modului de memorie.

5. Introduceți modulul de memorie în conector până când modulul de memorie se fixează în poziție.

Dacă introduceți modulul de memorie corect, clemele de fixare se fixează în decupajele de la fiecare capăt al modului de memorie.



|   |              |   |                                     |
|---|--------------|---|-------------------------------------|
| 1 | decupaje (2) | 2 | clemă de fixare (fixată în poziție) |
|---|--------------|---|-------------------------------------|

6. Remontați capacul computerului (consultați [Înlocuirea carcasei calculatorului](#)).

7. Conectați computerul și dispozitivele la prize electrice și porniți-le.

Dacă apare mesajul care indică modificarea dimensiunii memoriei, apăsați pe <F1> pentru a continua.

8. Conectați-vă la computerul dvs.

9. Faceți clic dreapta pe pictograma **My Computer** (Computerul meu) pe desktopul Microsoft® Windows® și faceți clic pe **Properties** (Proprietăți).

10. Faceți clic pe fila **General**.

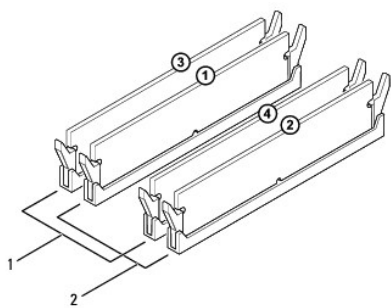
11. Pentru a verifica dacă memoria este instalată corect, verificați volumul de memorie (RAM) specificat.

## Configurație de memorie recomandată

La instalarea sau înlocuirea modulelor de memorie, consultați tabelul de mai jos. Pentru localizarea conectorilor modulelor de memorie, consultați [Componentele plăcii de sistem](#).

| Un modul | Două module    | Trei module             | Patru module                     |
|----------|----------------|-------------------------|----------------------------------|
| DIMM1    | DIMM1<br>DIMM3 | DIMM1<br>DIMM3<br>DIMM2 | DIMM1<br>DIMM3<br>DIMM2<br>DIMM4 |

## Setarea configurației de module de memorie Dual Channel



|   |   |   |   |
|---|---|---|---|
| 1 | Perechea A: pereche compatibilă de module de memorie în conectorii DIMM3 și DIMM4 | 2 | Perechea B: pereche compatibilă de module de memorie în conectorii DIMM1 și DIMM2 |
|---|---|---|---|

[Înapoi la Cuprins](#)

[Înapoi la Cuprins](#)

## Sursă de alimentare

Manual de service Dell™ Inspiron™ 580

- [Înlăturarea sursei de alimentare](#)
- [Înlocuirea sursei de alimentare](#)

**AVERTISMENT:** Înainte de a efectua lucrări în interiorul computerului citiți instrucțiunile de siguranță livrate împreună cu computerul. Pentru informații suplimentare despre cele mai bune practici privind siguranța, consultați pagina de start privind conformitatea cu reglementările de pe site-ul [www.dell.com](http://www.dell.com), la adresa: [www.dell.com/regulatory\\_compliance](http://www.dell.com/regulatory_compliance).

**AVERTISMENT:** Pentru protecție împotriva șocurilor electrice, deconectați întotdeauna computerul de la priza electrică înainte de a înlătura capacul.

**AVERTISMENT:** Nu manevrați echipamentul dvs. dacă oricare dintre capace (inclusiv capacele computerului, cadrele, șinele obturatoare, inserțiile panoului frontal etc.) este înlăturat.

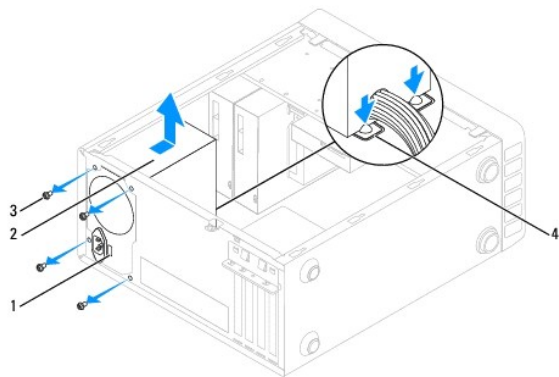
**ATENȚIE:** Reparațiile la calculatorul dvs. trebuie să fie efectuate numai de un tehnician de service autorizat. Deteriorările datorate lucrărilor de service neautorizate de către Dell™ nu sunt acoperite de garanție.

## Înlăturarea sursei de alimentare

1. Urmați procedurile din [Înainte de a începe](#).
2. Înlăturați capacul computerului (consultați [Scoaterea capacului calculatorului](#)).
3. Deconectați cablurile de alimentare cu c.c. de la placa de sistem și de la unități.

Rețineți traseele cablurilor de alimentare cu c.c. sub lamelele din carcasa computerului în timp ce le înlăturați de la placa de sistem și de la unități. Trebuie să direcționați aceste cabluri în mod corect atunci când le reinstalați pentru a împiedica ciupirea sau ondularea lor.


4. Înlăturați toate cablurile din clema de fixare de pe partea laterală a sursei de alimentare.
5. Scoateți cele patru șuruburi care fixează sursa de alimentare de partea din spate a carcasei computerului.
6. În timp ce apăsați pe clemele cu prindere rapidă a sursei de alimentare glisați în afară sursa de alimentare și ridicați-o.




|   |                                    |   |   |
|---|------------------------------------|---|---|
| 1 | comutator de selectare a tensiunii | 2 | sursă de alimentare                                   |
| 3 | șuruburi (4)                       | 4 | cleme cu prindere rapidă ale sursei de alimentare (2) |

## Înlocuirea sursei de alimentare

1. Urmați procedurile din [Înainte de a începe](#).
2. Apăsați pe clemele cu prindere rapidă a sursei de alimentare și glisați în carcasă noua sursă de alimentare.

 **AVERTISMENT:** Dacă șuruburile nu sunt toate remontate și strânse se poate produce un șoc electric, deoarece aceste șuruburi reprezintă o parte importantă din împământarea sistemului.

3. Remontați cele patru șuruburi care fixează sursa de alimentare pe partea din spate a carcasei.


 **NOTĂ:** Dirijați cablurile de alimentare cu c.c. sub lamelele carcasei. Cablurile trebuie să fie direcționate corect pentru a împiedica deteriorarea lor.

4. Conectați cablurile de alimentare cu c.c. la placa de sistem și la unități.

5. Fixați toate cablurile de clemă de fixare de pe partea laterală a sursei de alimentare.

 **NOTĂ:** Verificați de două ori toate conexiunile cablurilor pentru a vă asigura că sunt securizate.

6. Remontați capacul computerului (consultați [Înlocuirea carcasei calculatorului](#)).

 **ATENȚIE:** Pentru a evita deteriorarea computerului, asigurați-vă că ați setat comutatorul de selectare a tensiunii la valoarea tensiunii care se potrivește cel mai bine cu alimentarea de c.a. disponibilă în locația dvs.

7. Conectați computerul și dispozitivele la prizele electrice și porniți-le.

---

[Înapoi la Cuprins](#)

[Înapoi la Cuprins](#)

## System Setup (Configurare sistem)

Manual de service Dell™ Inspiron™ 580

- [Prezentare generală](#)
- [Accesarea configurării sistemului](#)
- [Stergerea parolelor uitate](#)
- [Stergerea setărilor CMOS](#)
- [Reprogramarea sistemului BIOS](#)

### Prezentare generală

Utilizați configurarea sistemului pentru:

- 1 a modifica informațiile configurației sistemului după ce adăugați, schimbați sau înlăturați orice echipament hardware (de) pe computerul dvs.
- 1 a selecta sau pentru a modifica o opțiune selectabilă de utilizator, precum parola de utilizator.
- 1 a citi volumul curent de memorie sau pentru a selecta tipul de unitate de hard disk instalată.

**ATENȚIE:** Reparațiile la calculatorul dvs. trebuie să fie efectuate numai de un tehnician de service autorizat. Deteriorările datorate lucrărilor de service neautorizate de către Dell™ nu sunt acoperite de garanție.

**ATENȚIE:** Nu modificați setările de configurare a sistemului decât dacă sunteți un utilizator experimentat al computerelor. Anumite modificări pot conduce la funcționarea incorectă a computerului.

**NOTĂ:** Înainte de a utiliza System Setup (Configurare sistem), este recomandat să notați informațiile din ecranul System Setup (Configurare sistem) pentru referință ulterioară.

### Accesarea configurării sistemului

1. Porniți (sau reporniți) computerul.
2. Când apare logo-ul DELL, apăsați imediat pe <F2>.

**NOTĂ:** Poate apărea o eroare de tastatură atunci când o tastă este apăsată continuu pentru o perioadă mai îndelungată. Pentru a evita o posibilă eroare de tastatură, apăsați și eliberați <F2> la intervale egale până când apare ecranul de configurare a sistemului.

Dacă așteptați prea mult și apare deja logo-ul sistemului de operare, continuați să așteptați până când este afișat desktopul Microsoft® Windows®, apoi opriți computerul și încercați din nou.

### Ecranele de configurare a sistemului

**Lista de opțiuni** - Acest câmp apare în partea superioară a ferestrei de configurare a sistemului. Opțiunile din file conțin caracteristici care definesc configurația computerului dvs., inclusiv hardware-ul instalat, economisirea energiei și funcțiile de securitate.

**Câmpul opțiunii** - Acest câmp conține informații despre fiecare opțiune. În acest câmp puteți să vizualizați setările curente și să efectuați modificări la setările dvs. Utilizați tastele săgeată dreapta și stânga pentru a evidenția o opțiune. Apăsați pe <Enter> pentru a activa opțiunea selectată.

**Câmpul Ajutor** - Acest câmp oferă ajutor specific contextului bazat pe opțiunile selectate.

**Funcții cheie** - Acest câmp este afișat sub câmpul de opțiuni, prezentând tastele și funcțiile acestora în cadrul câmpului activ de configurare a sistemului.

### Opțiuni de configurare a sistemului

**NOTĂ:** În funcție de computerul dvs. și de dispozitivele instalate, este posibil ca elementele prezentate în această secțiune să nu apară sau să nu apară exact așa cum sunt prezentate.

| System Info (Informații de sistem) |   |
|------------------------------------|---|
| BIOS Info (Informații BIOS)        | Afișează versiunea BIOS și data.                                    |
| System (Sistem)                    | Afișează numărul de model al computerului.                          |
| Service tag (Etichetă de service)  | Afișează eticheta de service a computerului dvs.                    |
| Asset Tag (Etichetă activ)         | Afișează eticheta de activ a computerului dvs., dacă este prezentă. |

|  |  |
|--|--|
| Processor Type (Tip procesor)  | Afișează tipul de procesor.  |
| Processor L1 Cache (Memorie cache de nivel 1 a procesorului)         | Afișează dimensiunea memoriei cache de nivel 1 a procesorului.   |
| Processor L2 cache (Memorie cache de nivel 2 a procesorului)         | Afișează dimensiunea memoriei cache de nivel 2 a procesorului.   |
| Processor L3 cache (Memorie cache de nivel 3 a procesorului)         | Afișează dimensiunea memoriei cache de nivel 3 a procesorului.   |
| Memory Installed (Memorie instalată)                                 | Specifică dimensiunea memoriei instalate.  |
| Memory Available (Memorie disponibilă)                               | Specifică dimensiunea memoriei disponibile.  |
| Memory Speed (Viteză memorie)  | Specifică frecvența memoriei instalate.  |
| Memory Technology (Tehnologie memorie)                               | Specifică tipul memoriei instalate.  |
| <b>Standard CMOS Features (Caracteristici CMOS standard)</b>         |  |
| System Date (Dată sistem)  | Afișează data curentă în formatul (ll:zz:aaaa).  |
| System Time (Oră sistem)   | Afișează ora curentă în formatul (hh:mm:ss).   |
| SATA-1   | Afișează unitățile SATA conectate la conectorul SATA1.   |
| SATA-2   | Afișează unitățile SATA conectate la conectorul SATA2.   |
| SATA-3   | Afișează unitățile SATA conectate la conectorul SATA3.   |
| SATA-4   | Afișează unitățile SATA conectate la conectorul SATA4.   |
| <b>Advanced BIOS Features (Caracteristici BIOS avansate)</b>         |  |
| CPU Feature (Caracteristică CPU)                                     | <ul style="list-style-type: none"> <li>1 Tehnologie Hyper-Threading - Enabled (Activată); Disabled (Dezactivată) (Activată implicit)</li> <li>1 Intel SpeedStep® - Enabled (Activată); Disabled (Dezactivată) (Activată implicit)</li> <li>1 Virtualization (Virtualizare) - Enabled (Activată); Disabled (Dezactivată) (Dezactivată implicit)</li> <li>1 Limit CPUID Value (Valoarea limită CPUID) - Enabled (Activată); Disabled (Dezactivată) (Dezactivată implicit)</li> <li>1 CPU XD Support (Suport CPU XD) - Enabled (Activată); Disabled (Dezactivată) (Activată implicit)</li> <li>1 Multi Core Support (Suport Multi Core) - Enabled (Activată); Disabled (Dezactivată) (Activată implicit)</li> <li>1 Intel TurboMode tech - Enabled (Activat); Disabled (Dezactivat) (Enabled implicit)</li> </ul> |
| USB Device Setting (Setare dispozitiv USB)                           | 1 USB Controller (Controler USB) - Enabled (Activată); Disabled (Dezactivată) (Activată implicit)  |
| <b>Advanced Chipset Features (Funcții chipset avansate)</b>          |  |
| Onboard Audio Controller (Controler audio pe placa de sistem)        | Enabled (Activat); Disabled (Dezactivat) (Activat implicit)  |
| Onboard LAN Controller (Controler LAN pe placa de sistem)            | Enabled (Activat); Disabled (Dezactivat) (Activat implicit)  |
| Onboard LAN Boot ROM (ROM pornire LAN pe placa de sistem)            | Enabled (Activat); Disabled (Dezactivat) (Dezactivat implicit)   |
| <b>Boot Device Configuration (Configurare dispozitiv de pornire)</b> |  |
| Boot Settings Configuration (Configurare setări de pornire)          | <ul style="list-style-type: none"> <li>1 Tasta Numlock - On (Pornit); Off (Oprit) (Pornit implicit)</li> <li>1 Keyboard Errors (Erori tastatură) - Report (Raportare); Do Not Report (Nu se raportează) (Raportare implicit)</li> </ul>  |
| Hard Disk Boot Priority (Prioritate pornire unitate de hard disk)    | Utilizată pentru a seta prioritatea dispozitivului pentru unități de hard disk. Elementele afișate sunt actualizate în mod dinamic în funcție de unitățile de hard disk detectate.   |
| CD/DVD Drives Boot Priority (Prioritate pornire unități CD/DVD)      | Utilizată pentru a seta prioritatea dispozitivului pentru unități CD/DVD. Elementele afișate sunt actualizate în mod dinamic în funcție de unitățile CD/DVD detectate.   |
| 1st Boot Device (Primul dispozitiv de pornire)                       | Removable (Amovibilă); CD/DVD; Hard Drive (Hard disk); Disabled (Dezactivată) (Hard disk implicit).  |
| 2nd Boot Device (Al doilea dispozitiv de pornire)                    | Removable (Amovibilă); CD/DVD; Hard Drive (Hard disk); Disabled (Dezactivată) (CD/DVD implicit)  |
| 3rd Boot Device (Al treilea dispozitiv de pornire)                   | Removable (Amovibilă); CD/DVD; Hard Drive (Hard disk); Disabled (Dezactivată) (Amovibilă implicit)   |
| <b>Power Management Setup (Configurare gestionare a alimentării)</b> |  |
| ACPI Suspend Type (Tip suspendare ACPI)                              | S1; S3 (S3 implicit)   |
| Remote Wake Up (Pornire de la distanță)                              | Enabled (Activat); Disabled (Dezactivat) (Activat implicit)  |
| AC Recovery (Recuperare c.a.)  | Power Off (Oprire alimentare); Power On (Pornire alimentare); Last Power State (Ultima stare a alimentării) (Oprire alimentare implicit)   |
| Auto Power On (Pornire automată)                                     | Enabled (Activat); Disabled (Dezactivat) (Dezactivat implicit)   |
| Auto Power On Date (Dată pornire automată)                           | 0  |
| Auto Power On Time (Oră pornire automată)                            | 0:00:00  |



| BIOS Security Features (Funcții de securitate BIOS)     |   |
|---|---|
| Supervisor password (Parolă supervisor)                 | Indică dacă parola supervisorului este setată sau inactivă.   |
| User password (Parolă utilizator)                       | Indică dacă parola utilizatorului este setată sau inactivă.   |
| Set Supervisor Password (Configurare parolă supervisor) | Apăsăți pe <Enter> pentru a configura parola de supervisor.   |
| User Access Level (Nivel de acces utilizator)           | No Access (Fără acces); View Only (Doar vizualizare); Limited (Limitat); Full Access (Acces complet) (Acces complet implicit) |
| Set User Password (Configurare parolă utilizator)       | Apăsăți pe <Enter> pentru a seta parola de utilizator.  |
| Password Check (Verificare parolă)                      | Setup (Configurare); Always (Întotdeauna) (Configurare implicit).   |

## Modificarea secvenței de pornire pentru pornirea curentă

Puteți utiliza această caracteristică, de exemplu, pentru a comanda computerului să pornească de pe unitatea de CD astfel încât să puteți rula Dell Diagnostics de pe *Drivers and Utilities* media (Suport optic drivere și utilitare), dar doriți ca la terminarea testelor, computerul să pornească de pe unitatea de hard disk. De asemenea, puteți să utilizați această caracteristică pentru a reporni computerul de pe un dispozitiv USB precum o unitate floppy, o cheie de memorie sau o unitate CD-RW.


1. Dacă porniți de pe un dispozitiv USB, conectați dispozitivul USB la un conector USB.
2. Porniți (sau reporniți) computerul.
3. La apariția pe ecran a opțiunilor F2 = Setup, F12 = Boot Options (F2 = Configurare, F12 = Opțiuni de pornire), apăsați pe <F12>.

Dacă așteptați prea mult, iar logo-ul sistemului de operare este afișat, continuați să așteptați până la afișarea desktopului Microsoft Windows. Apoi, opriți computerul și încercați din nou.

Apare **Boot Device Menu** (Meniu dispozitiv pornire), listând toate dispozitivele de pornire disponibile.


4. Utilizați tastele săgeată sus și jos pentru a selecta dispozitivul de pornire curent și apăsați pe <Enter>.

De exemplu, dacă porniți de pe o cheie de memorie USB, evidențiați **USB Flash Device** (Dispozitiv flash USB) și apăsați pe <Enter>.

 **NOTĂ:** Pentru a porni de pe un dispozitiv USB, acesta trebuie să poată fi utilizat pentru pornire. Pentru a vă asigura că dispozitivul dvs. poate fi utilizat pentru pornire, verificați documentația dispozitivului.


## Modificarea secvenței de pornire pentru porniri ulterioare

1. Accesați configurarea sistemului (consultați [Accesarea configurării sistemului](#)).
2. Utilizați tastele săgeată pentru a evidenția opțiunea de meniu **Boot Device Configuration** (Configurare dispozitiv de pornire) și apăsați pe <Enter> pentru a accesa meniul.


 **NOTĂ:** Notați secvența de pornire curentă în caz că doriți să o restabiliți.

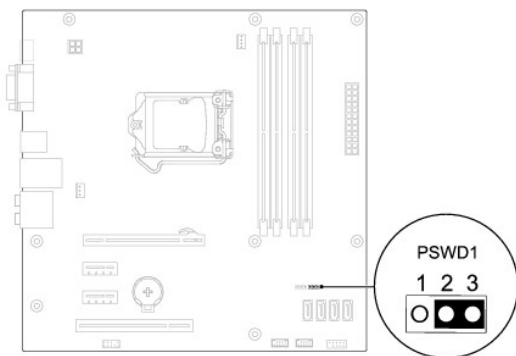
3. Apăsăți tastele săgeată sus și săgeată jos pentru a parcurge lista de dispozitive.
4. Apăsăți pe plus (+) sau pe minus (-) pentru a modifica prioritatea de pornire a dispozitivului.

## Ștergerea parolelor uitate

 **AVERTISMENT:** Înainte de a efectua lucrări în interiorul computerului citiți instrucțiunile de siguranță livrate împreună cu computerul. Pentru informații suplimentare despre cele mai bune practici privind siguranța, consultați pagina de start privind conformitatea cu reglementările, la adresa [www.dell.com/regulatory\\_compliance](http://www.dell.com/regulatory_compliance).

1. Urmați procedurile din [Înainte de a începe](#).
2. Înlăturați capacul computerului (consultați [Scoaterea capacului calculatorului](#)).
3. Localizați conectorul cu 3 pini pentru resetarea parolei de pe placa de sistem (consultați [Componentele plăcii de sistem](#)).

 **NOTĂ:** Amplasarea conectorului pentru parolă poate varia în funcție de sistem.




4. Scoateți fișa conectorului cu 2 pini din pinii 2 și 3 și fixați-o pe pinii 1 și 2.
5. Porniți computerul, așteptați aproximativ cinci secunde, apoi opriți computerul. Dacă este necesar, apăsați continuu butonul de alimentare pentru a opri computerul.
6. Scoateți fișa conectorului cu 2 pini din pinii 1 și 2 și remontați-o pe pinii 2 și 3 pentru a activa caracteristica parolă.
7. Remontați capacul computerului (consultați [Înlocuirea carcasei calculatorului](#)).
8. Conectați computerul și dispozitivele la prizele electrice și porniți-le.

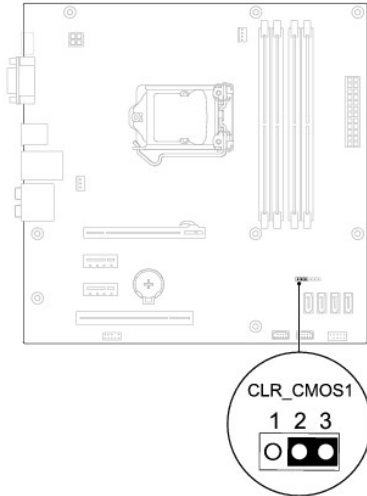
---

## Ștergerea setărilor CMOS

1. Urmați procedurile din [Înainte de a începe](#).

 **NOTĂ:** Computerul trebuie să fie deconectat de la priza electrică pentru a șterge setarea CMOS.

2. Înlăturați capacul computerului (consultați [Scoaterea capacului calculatorului](#)).
3. Inițializarea setărilor CMOS curente:
  - a. Localizați conectorul de resetare CMOS cu 3 pini pe placa de sistem (consultați [Componentele plăcii de sistem](#)).
  - b. Scoateți fișa conectorului din pinii 2 și 3 ai conectorului de resetare CMOS.
  - c. Plasați fișa conectorului pe pinii 1 și 2 ai conectorului de resetare CMOS și așteptați aproximativ cinci secunde.
  - d. Scoateți fișa conectorului și remontați-o pe pinii 2 și 3 ai conectorului de resetare CMOS.




4. Remontați capacul computerului (consultați [Înlocuirea carcasei calculatorului](#)).
5. Conectați computerul și dispozitivele la prizele electrice și porniți-le.

---

## Reprogramarea sistemului BIOS

Este posibil ca sistemul BIOS să necesite reprogramarea atunci când o actualizare este disponibilă sau când înlocuiți placa de sistem. Pentru a reprograma sistemul BIOS:

1. Porniți calculatorul.
2. Accesați [support.dell.com/support/downloads](http://support.dell.com/support/downloads).
3. Localizați fișierul de actualizare a sistemului BIOS pentru calculatorul dvs.:

 **NOTĂ:** Eticheta de serviciu a computerului este localizată pe carcasă, către partea din spate.

- Dacă dețineți Eticheta de service a computerului:

- a. Faceți clic pe **Enter a Tag** (Introducere Etichetă).
- b. Introduceți Eticheta de service a calculatorului în câmpul **Enter a service tag** (Introducere Etichetă de service); faceți clic pe **Go** (Salt la) și treceți la [etapa 4](#).

- Dacă nu dețineți Eticheta de service a computerului:

- a. Faceți clic pe **Select Model** (Selectare model).
- b. Selectați tipul de produs din lista **Select Your Product Family** (Selectare familie de produse).
- c. Selectați marca produsului din lista **Select Your Product Line** (Selectare linie de produse).
- d. Selectați numărul modelului de produs din lista **Select Your Product Model** (Selectare model produs).

 **NOTĂ:** Dacă ați ales alt model și doriți să reluați, faceți clic pe **Start Over** (Repornire) în partea din dreapta sus a meniului.

- e. Faceți clic pe **Confirm** (Confirmare).

4. Pe ecran va apărea o listă de rezultate. Faceți clic pe **BIOS**.
5. Faceți clic pe **Download Now** (Descărcare acum) pentru a descărca cel mai recent fișier BIOS.  
Apare fereastra **File Download** (Descărcare fișier).
6. Faceți clic pe **Save** (Salvare) pentru a salva fișierul pe desktop. Fișierul se descarcă pe desktopul dvs.
7. Faceți clic pe **Close** (Închidere) dacă se afișează fereastra **Download Complete** (Descărcare terminată).

Pictograma fișierului apare pe desktopul dvs. și este denumită la fel ca fișierul de actualizare pentru BIOS descărcat.

8. Faceți dublu clic pe pictograma fișierului de pe desktop și urmați instrucțiunile de pe ecran.

---

[Înapoi la Cuprins](#)

[Înapoi la Cuprins](#)

## Placa de sistem

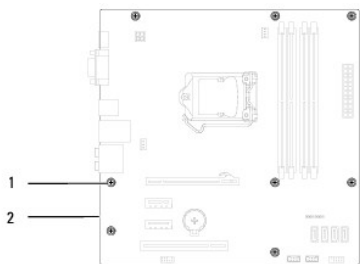
### Manual de service Dell™ Inspiron™ 580

- [Scoaterea plăcii de sistem](#)
- [Înlocuirea plăcii de sistem](#)

- AVERTISMENT:** Înainte de a efectua lucrări în interiorul computerului citiți instrucțiunile de siguranță livrate împreună cu computerul. Pentru informații suplimentare despre cele mai bune practici privind siguranța, consultați pagina de start privind conformitatea cu reglementările, la adresa [www.dell.com/regulatory\\_compliance](http://www.dell.com/regulatory_compliance).
- AVERTISMENT:** Pentru protecție împotriva șocurilor electrice, deconectați întotdeauna computerul de la priza electrică înainte de a înlătura capacul.
- AVERTISMENT:** Nu manevrați echipamentul dvs. dacă oricare dintre capace (inclusiv capacele computerului, cadrele, șinele obturatoare, inserțiile panoului frontal etc.) este înlăturat.
- ATENȚIE:** Reparațiile la calculatorul dvs. trebuie să fie efectuate numai de un tehnician de service autorizat. Deteriorările datorate lucrărilor de service neautorizate de către Dell™ nu sunt acoperite de garanție.

## Scoaterea plăcii de sistem

1. Urmați procedurile din [Înainte de a începe](#).
2. Înlăturați capacul computerului (consultați [Scoaterea capacului calculatorului](#)).
3. Înlăturați cardurile PCI și PCI Express de pe placa de sistem (consultați [Înlăturarea cardurilor PCI și PCI Express](#)).
4. Înlăturați ansamblul ventilator/radiator al procesorului (consultați [Înlăturarea ansamblului ventilator/radiator al procesorului](#)).
5. Înlăturați procesorul (consultați [Scoaterea procesorului](#)).
6. Înlăturați modulele de memorie (consultați [Scoaterea modului \(modulelor\) de memorie](#)) și notați ce modul de memorie este înlăturat din fiecare conector de memorie astfel încât modulele de memorie să poată fi instalate în aceeași locație după ce placa este înlocuită.
7. Deconectați toate cablurile de pe placa de sistem. Rețineți amplasarea cablurilor pe măsură ce le înlăturați astfel încât să le puteți reamplasa corect după ce instalați noua placă de sistem.
8. Scoateți cele opt șuruburi care fixează placa de sistem pe carcasă.
9. Ridicați placa de sistem și scoateți-o din computer.



|   |              |   |                 |
|---|--------------|---|-----------------|
| 1 | șuruburi (8) | 2 | placă de sistem |
|---|--------------|---|-----------------|

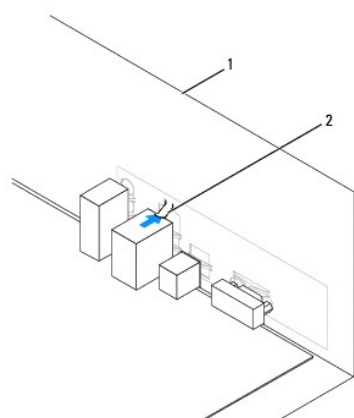
## Înlocuirea plăcii de sistem

**NOTĂ:** Comparați placa de sistem înlăturată cu noua placă de sistem pentru a vă asigura că sunt identice.

1. Urmați procedurile din [Înainte de a începe](#).

**⚠ ATENȚIE:** Asigurați-vă că lamelele de fixare a porturilor nu sunt deteriorate în timpul înlocuirii plăcii de sistem.

2. Aliniați cu atenție placa de sistem în carcasă și glisați-o către partea din spate a computerului.



|   |                                 |   |                             |
|---|---------------------------------|---|-----------------------------|
| 1 | partea din spate a computerului | 2 | lamelă de fixare a portului |
|---|---------------------------------|---|-----------------------------|

3. Remontați cele opt șuruburi care fixează placa de sistem pe carcasă.
4. Amplasați și conectați cablurile deconectate de pe placa de sistem.

**⚠ ATENȚIE:** Asigurați-vă că ansamblul ventilator/radiator al procesorului este așezat corect și fixat corespunzător.

5. Remontați procesorul (consultați [Înlocuirea procesorului](#)).
6. Remontați ansamblul ventilator/radiator al procesorului (consultați [Înlocuirea ansamblului ventilator/radiator al procesorului](#)).
7. Remontați modulele de memorie (consultați [Remontarea moduluiui \(modulelor\) de memorie](#)).
8. Remontați cardurile PCI și PCI Express pe placa de sistem (consultați [Înlocuirea cardurilor PCI și PCI Express](#)).
9. Remontați capacul computerului (consultați [Înlocuirea carcasei calculatorului](#)).
10. Conectați computerul și dispozitivele la prizele electrice și porniți-le.
11. Dacă este cazul, reprogramați sistemul BIOS (consultați [Reprogramarea sistemului BIOS](#)).

---

[Înapoi la Cuprins](#)

[Înapoi la Cuprins](#)

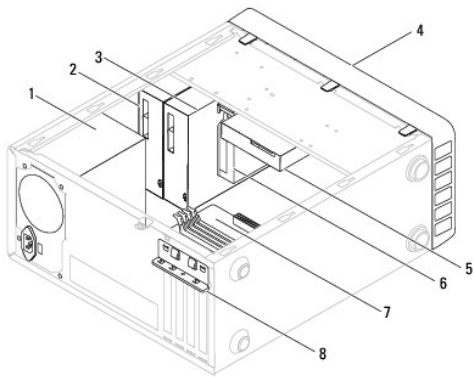
## Prezentare generală a caracteristicilor tehnice

Manual de service Dell™ Inspiron™ 580

- [Vedere din interior a computerului dvs.](#)
- [Componentele plăcii de sistem](#)

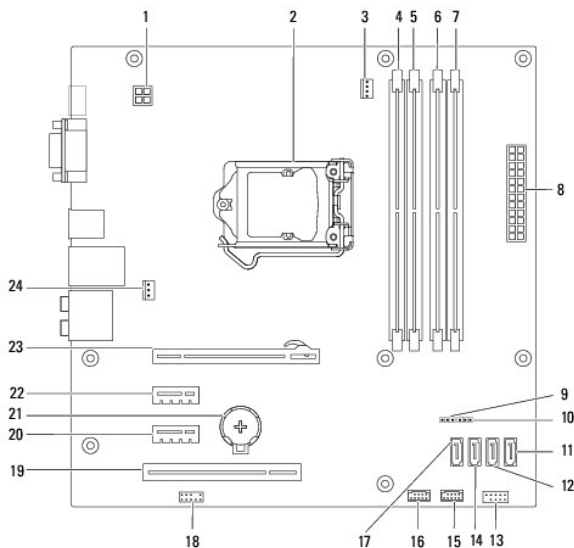
**AVERTISMENT:** Înainte de a efectua lucrări în interiorul computerului citiți instrucțiunile de siguranță livrate împreună cu computerul. Pentru informații suplimentare despre cele mai bune practici privind siguranța, consultați pagina de start privind conformitatea cu reglementările, la adresa [www.dell.com/regulatory\\_compliance](http://www.dell.com/regulatory_compliance).

### Vedere din interior a computerului dvs



|   |                                     |   |                                     |
|---|-------------------------------------|---|-------------------------------------|
| 1 | sursă de alimentare                 | 2 | unitate optică primară              |
| 3 | unitate optică secundară (opțional) | 4 | cadru frontal                       |
| 5 | unitate hard disk                   | 6 | cititor de carduri media (opțional) |
| 7 | placă de sistem                     | 8 | suport de fixare a cardului         |

### Componentele plăcii de sistem



|    |   |    |   |
|----|---|----|---|
| 1  | conector alimentare de 12 V (PWR2)      | 2  | soclu procesor                          |
| 3  | conector ventilator procesor (CPU_FAN1) | 4  | conector modul memorie (DIMM3)          |
| 5  | conector modul memorie (DIMM1)          | 6  | conector modul memorie (DIMM4)          |
| 7  | conector modul memorie (DIMM2)          | 8  | conector de alimentare principal (PWR1) |
| 9  | conector resetare CMOS1 (CLR_CMOS)      | 10 | conector resetare parolă (PSWD1)        |
| 11 | conector SATA (SATA1)                   | 12 | conector SATA (SATA2)                   |
| 13 | conector panou frontal (FP1)            | 14 | conector SATA (SATA3)                   |
| 15 | Conector FlexBay USB (F_USB1)           | 16 | conector USB pe panoul frontal (F_USB2) |
| 17 | conector SATA (SATA4)                   | 18 | conector audio panou frontal (F_AUDIO1) |
| 19 | slot card PCI (PCI1)                    | 20 | slot card PCI-Express x1 (PCI-EX1_1)    |
| 21 | soclu baterie (BAT1)                    | 22 | slot card PCI-Express x1 (PCI-EX1_2)    |
| 23 | slot card PCI-Express x16 (PCI-EX16_1)  | 24 | conector ventilator carcasă (SYS_FAN1)  |

---

[Înapoi la Cuprins](#)





[Înapoi la Cuprins](#)


## Manual de service Dell™ Inspiron™ 580

---

### Nota, atenționări și avertismente

 **NOTĂ:** O NOTĂ indică informații importante care vă ajută să utilizați mai bine calculatorul dvs.

 **ATENȚIE:** O ATENȚIONARE indică un pericol potențial de deteriorare a hardware-ului sau de pierdere a datelor, dacă nu sunt urmate instrucțiunile.

 **AVERTISMENT:** Un AVERTISMENT indică un pericol potențial de deteriorare a bunurilor, de vătămare corporală sau de deces.

---

Informațiile din acest document pot fi modificate fără notificare prealabilă.  
© 2010 Dell Inc. Toate drepturile rezervate.

Este strict interzisă reproducerea sub orice formă a acestor materiale, fără autorizația scrisă a Dell Inc.

Mărcile comerciale utilizate în acest text: *Dell*, logo-ul *DELL* și *Inspiron* sunt mărci comerciale ale Dell Inc.; *Intel SpeedStep* este marcă comercială înregistrată a Intel Corporation în S.U.A. și în alte țări; *Microsoft* și *Windows* sunt fie mărci comerciale, fie mărci comerciale înregistrate ale Microsoft Corporation în Statele Unite ale Americii și/sau în alte țări.

Alte mărci comerciale și denumiri comerciale pot fi utilizate în acest document pentru referire fie la entitățile care au drepturi asupra mărcilor și denumirilor, fie la produsele acestora. Dell Inc. neagă orice interes de proprietate asupra mărcilor comerciale și denumirilor comerciale, cu excepția celor care îi aparțin.

Iulie 2010 Rev. A01

[Înapoi la Cuprins](#)